

א. (1) $A(0, 1)$, $B(4, 3)$

$$m_{AB} = \frac{3-1}{4-0} = \frac{2}{4} = \frac{1}{2}$$

תשובה: $m_{AB} = \frac{1}{2}$

(2) זוויות המלבן ישרות.

על פי תנאי ניצבות, שיפוע הצלע AD

הופכי לנגדי של שיפוע הצלע AB

$$m_{AB} = \frac{1}{2} \rightarrow m_{AD} = -2$$

$$A(0, 1) , m_{AD} = -2$$

$$AD \equiv y-1 = -2(x-0) \rightarrow \boxed{AD \equiv y = -2x+1}$$

תשובה: משוואת הצלע AD היא $y = -2x+1$

ב. נמצא את שיעורי D , נקודת החיתוך בין הישרים: $y = -2x+1$ ו- $y = -\frac{3}{4}x+6$

$$-\frac{3}{4}x+6 = -2x+1 \rightarrow -\frac{3}{4}x+2x = 1-6$$

$$1\frac{1}{4}x = -5 \quad /: (1\frac{1}{4}) \rightarrow x = -4 \rightarrow y = -2 \cdot (-4) + 1 = 9 \rightarrow \boxed{D(-4, 9)}$$

תשובה: $D(-4, 9)$

ג. שטח מלבן הוא מכפלת האורך ברוחב.

$$d_{AB} = \sqrt{(4-0)^2 + (3-1)^2} = \sqrt{20}$$

$$d_{AD} = \sqrt{(-4-0)^2 + (9-1)^2} = \sqrt{80}$$

$$S_{ABCD} = \sqrt{20}\sqrt{20} = 40 \rightarrow \boxed{S_{BCDD} = 40}$$

תשובה: שטח המלבן הוא 40 יח"ר.

א. (1) מרכז המעגל $O(0, 0)$, $(2, 4)$ נקדה על המעגל.

נמצא את אורך הרדיוס, באמצעות נוסחת המרחק שבנוסחאון

$$d = \sqrt{(4-0)^2 + (2-0)^2} = \sqrt{20}$$

תשובה: אורך הרדיוס $\sqrt{20}$ יח'.

(2) נציב את אורך הרדיוס במשוואת המעגל:

תשובה: משוואת המעגל היא $(x-2)^2 + (y-4)^2 = 20$.

ב. נציב $y = 2$ במשוואת המעגל $(x-2)^2 + (y-4)^2 = 20$

$$(x-2)^2 + (2-4)^2 = 20 \rightarrow (x-2)(x-2) + 4 = 20$$

$$x^2 - 2x - 2x + 4 + 4 = 20 \rightarrow x^2 - 4x - 12 = 0$$

$$x_{1,2} = \frac{4 \pm 8}{2}$$

$$\boxed{x_A = -2} \rightarrow \boxed{A(-2, 2)}$$

הפתרון השני לא נותן נקודה ברביע השני, שבו $x < 0$ ולכן נפסל.

תשובה: $x_A = -2$

ג. נציב $x = 0$ במשוואת המעגל $(x-2)^2 + (y-4)^2 = 20$

$$(0-2)^2 + (y-4)^2 = 20 \rightarrow 4 + (y-4)(y-4) = 20$$

$$4 + y^2 - 4y - 4y + 16 = 20 \rightarrow y^2 - 8y = 0$$

$$y(y-8) = 0$$

$$y_C = 8 \quad C(0, 8), \quad y_O = 0$$

נציב $y = 0$ במשוואת המעגל $(x-2)^2 + (y-4)^2 = 20$

$$(x-2)^2 + (0-4)^2 = 20 \rightarrow (x-2)(x-2) + 16 = 20$$

$$x^2 - 2x - 2x + 4 + 16 = 20 \rightarrow x^2 - 4x = 0$$

$$x(x-4) = 0$$

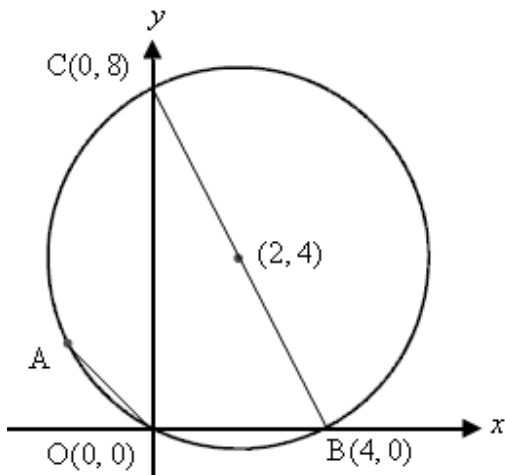
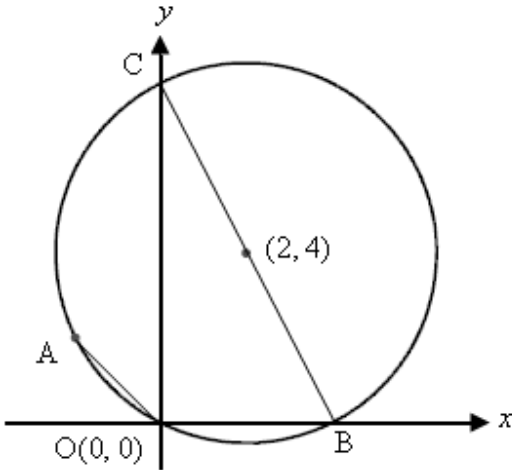
$$x_B = 4 \quad B(4, 0), \quad y_O = 0$$

$$m_{BC} = \frac{8-0}{0-4} = \frac{8}{-4} = -2, \quad m_{AO} = \frac{2-0}{-2-0} = \frac{2}{-2} = -1$$

תשובה: המיתרים לא מקבילים כי השיפועים שונים.

הערה: $\angle SCOB = 90^\circ$ (הצירים מאונכים זה לזה),

ולכן המיתר BC הוא קוטר ועובר דרך מרכז המעגל $(2, 4)$.



נסמן ב- x את מהירות הולך רגל ב' (קמ"ש).

לכן $x+1$ מהירות הולך רגל א' (קמ"ש).

$s = vt$ - המרחק (s) שווה למהירות (v) כפול זמן (t)

נשלים את הנתונים בטבלה.

הולכי רגל	זמן t שעות	מהירות v קמ"ש	דרך-מרחק - s ק"מ
א	2.5	$x+1$	$2.5(x+1)$
ב	2	x	$2x$

שני הרוכבים עברו ביחד, עד לפגישה את 25 הק"מ שבין שני המקומות

לכן, המשוואה המתאימה: $2.5(x+1) + 2x = 25$

נפתור את המשוואה:

$$2.5(x+1) + 2x = 25$$

$$2.5x + 2.5 + 2x = 25$$

$$4.5x = 22.5$$

$$\boxed{x = 5}$$

תשובה: מהירות רוכב א' 6 קמ"ש, מהירות רוכב ב' 5 קמ"ש.

א. נתונה הפונקציה $f(x) = x^3 - 6x^2 + 9x$.

בנקודת החיתוך עם ציר ה- x מתקיים $y = 0$

$$0 = x^3 - 6x^2 + 9x$$

$$0 = x(x^2 - 6x + 9)$$

$$x = 0 \quad x^2 - 6x + 9 = 0$$

$$\boxed{(0, 0)} \quad x_{1,2} = \frac{6 \pm 0}{2}$$

$$x = 3$$

$$\boxed{(3, 0)}$$

ולמעשה, קבלנו גם את נקודת החיתוך עם ציר ה- y שהיא $(0, 0)$

תשובה: $(3, 0)$, $(0, 0)$

ב. נמצא את שיעורי נקודת הקיצון.

$$\boxed{f'(x) = 3x^2 - 12x + 9}$$

$$0 = 3x^2 - 12x + 9$$

$$x_{1,2} = \frac{12 \pm 6}{6}$$

$$x = 2 \rightarrow (3, 0)$$

$$x = 1 \rightarrow (1, 4) \leftarrow y = 1^3 - 6 \cdot 1^2 + 9 \cdot 1 = 4$$

נבנה טבלה לזיהוי סוג הקיצון

0	1	2	3	4	x
+	0	-	0	+	y'
↖	Max	↘	Min	↖	מסקנה

$$f'(0) = 3 \cdot 0^2 - 12 \cdot 0 + 9 > 0$$

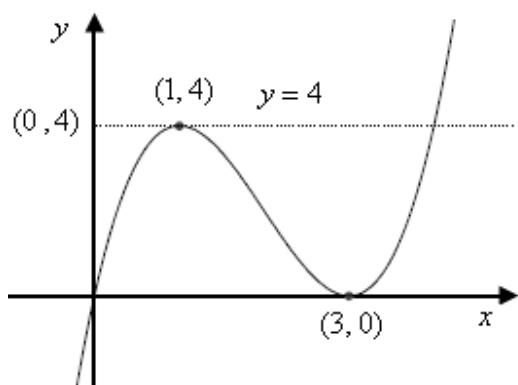
$$f'(2) = 3 \cdot 2^2 - 12 \cdot 2 + 9 < 0$$

$$f'(4) = 3 \cdot 4^2 - 12 \cdot 4 + 9 > 0$$

ב- $x = 1$ עוברים מעלייה לירידה ולכן מקסימום, ב- $x = 3$ עוברים מירידה לעלייה ולכן מינימום.

תשובה: $(3, 0)$ מינימום, $(1, 4)$ מקסימום.

ג. הסקיצה המתאימה, משמאל:

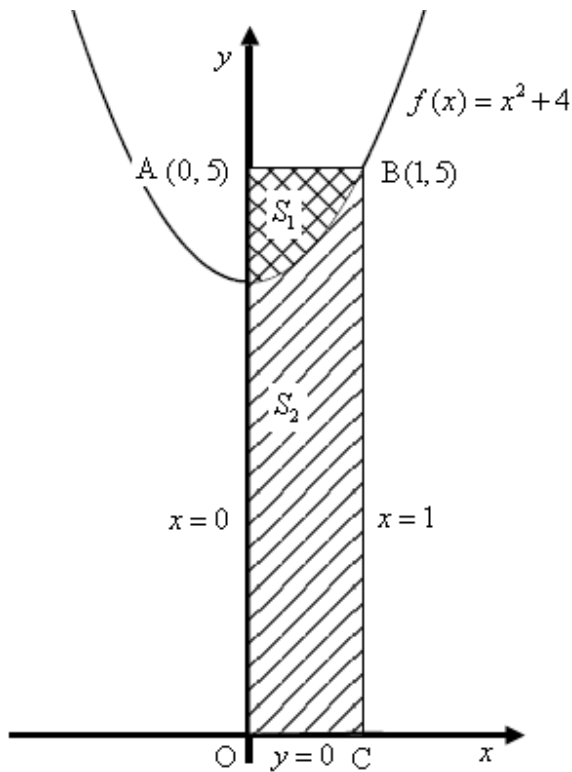


ד. בנקודת קיצון משוואת המשיק היא פונקציה קבועה, במקרה זה $y = 4$

ולכן הוא חותך את ציר ה- y , שבו $x = 0$, בנקודה $B(0, 4)$.

תשובה: $B(0, 4)$

בגרות ע יולי 10 מועד קיץ ב שאלון 35803



א. נתונה הפרבולה $f(x) = x^2 + 4$ והנקודה $A(0, 5)$.

AB מאונך לציר ה- y ולכן שיעורי ה- y קבועים.

תשובה: משווא הישר AB היא $y = 5$.

ב. נציב $y = 5$ במשוואת הפרבולה $f(x) = x^2 + 4$

$$x^2 + 4 = 5$$

$$x^2 = 1$$

$$x = \pm 1$$

$$\boxed{B(1, 5)}$$

פתרון זה נבחר כי B ברביע הראשון.

תשובה: $B(1, 5)$.

ג. שטח המלבן ABCO הוא 5 יח"ר $1 \cdot 5 = 5$

נחשב את S_2 בעזרת אינטגרל,

ולאחר מכן $S_1 = 5 - S_2$

S_2	
$f(x) = x^2 + 4$	פונקציה עליונה
$y = 0$	פונקציה תחתונה
$x = 1$	x גדול
$x = 0$	x קטן

$$S_2 = \int_0^1 (x^2 + 4 - 0) dx$$

$$S_2 = \left[\frac{x^3}{3} + 4x \right]_0^1$$

$$S_2 = \left(\frac{1^3}{3} + 4 \cdot 1 \right) - \left(\frac{0^3}{3} + 4 \cdot 0 \right)$$

$$\boxed{S_2 = 4 \frac{1}{3}}$$

נחשב את השטח המשובץ: $S_1 = 5 - 4 \frac{1}{3} = \boxed{\frac{2}{3}}$

$$\frac{S_1}{S_2} = \frac{\frac{2}{3}}{4 \frac{1}{3}} = \frac{2}{13} \quad \text{והיחס המבוקש:}$$

תשובה: היחס הוא $\frac{S_1}{S_2} = \frac{2}{13}$.

הסכום של שני מספרים הוא 24.

הפונקציה שיש להביא למקסימום היא מכפלת מספר אחד בריבוע המספר השני.

נסמן את המספר השני ב- x , ובהתאם המספר הראשון הוא $(24-x)$.

$$f(x) = x^2(24-x)$$

$$f(x) = 24x^2 - x^3$$

$$f'(x) = 48x - 3x^2$$

$$0 = 48x - 3x^2$$

$$0 = x(48 - 3x)$$

$$\cancel{x=0} \leftarrow x > 0$$

$$48 - 3x = 0 \rightarrow 3x = 48 \rightarrow x = 16 \rightarrow 24 - 16 = 8$$

נבנה טבלה לזיהוי סוג הקיצון

$$f'(15) = 48 \cdot 15 - 3 \cdot 15^2 > 0, \quad f'(17) = 48 \cdot 17 - 3 \cdot 17^2 < 0$$

15	16	17	x
+	0	-	$f'(x)$
↗	Max	↘	מסקנה

ב- $x = 16$ עוברים מעלייה לירידה ולכן מקסימום.

תשובה: שני המספרים הם 8 ו-16, עבורם מכפלת האחד בריבוע של השני היא מקסימאלית.